

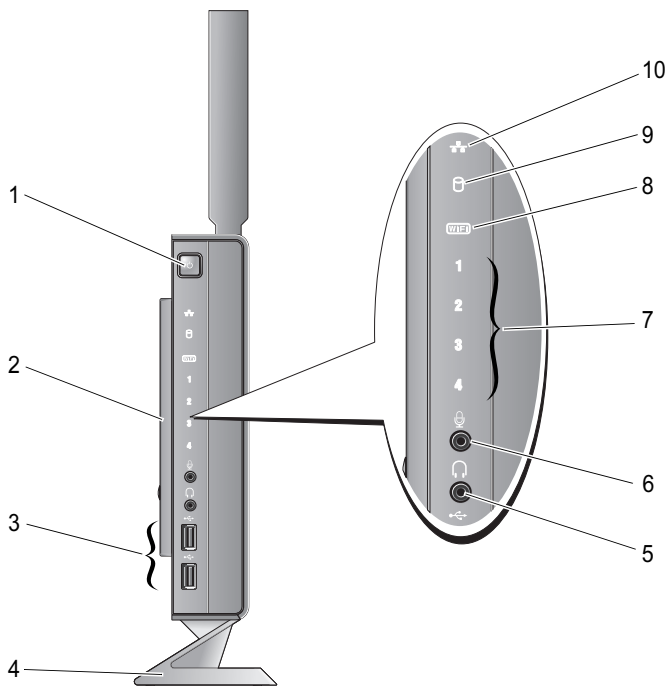


O výstrahe

 **VÝSTRAHA:** VÝSTRAHA označuje možné poškodenie majetku, poranenie osôb alebo smrť.

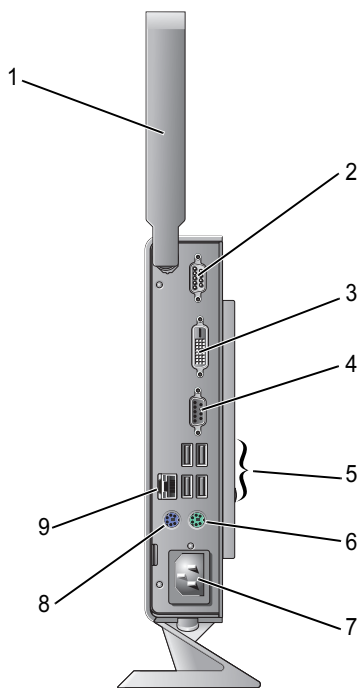
Dell™ OptiPlex™ 160

Informácie o nastavení a funkciách



- | | | | |
|---|----------------------------------|----|--------------------------|
| 1 | tlačidlo napájania | 2 | bočný kryt |
| 3 | konektory USB 2.0 (2) | 4 | stojan |
| 5 | konektor pre slúchadlá | 6 | konektor pre mikrofón |
| 7 | diagnostické kontrolky | 8 | indikátor Wi-Fi |
| 9 | indikátor aktivity pevného disku | 10 | indikátor aktivity siete |





1 bezdrôtová anténa (voliteľná)

3 konektor DVI

5 konektory USB 2.0 (4)

7 konektor napájania

9 sieťový konektor

2 sériový konektor

4 konektor VGA

6 konektor PS/2 klávesnice

8 konektor PS/2 myši

Pred nastavením počítača

UPOZORNENIE: Počítač nechajte na stojane a vo vertikálnej polohe. Horizontálne umiestnenie počítača (na bočnú stranu) obmedzuje prietok vzduchu, čo môže mať vplyv na výkon.

Pri umiestňovaní počítača zaistite, aby ste umožnili jednoduchý prístup k zdroju napájania, dostatočné vetranie a rovný povrch, na ktorý počítač umiestnite.

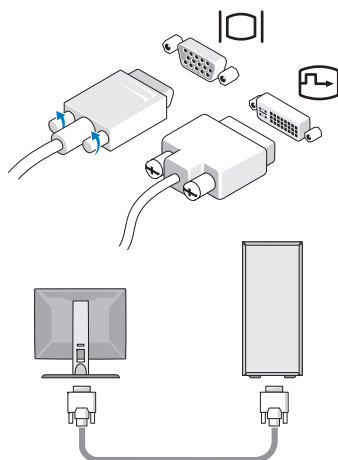
Zablokovanie prietoku vzduchu okolo počítača môže spôsobiť jeho prehriatie. Prehriatiu môžete zabrániť tak, že uchováte vzdialenosť aspoň 10,2 cm (4 in) na zadnej strane a minimálne 5,1 cm (2 in) na všetkých ostatných stranách. Zapnutý počítač za žiadnych okolností neumiestňujte do uzatvoreného priestoru, ako napr. skrinka alebo zásuvka.

Rýchle nastavenie

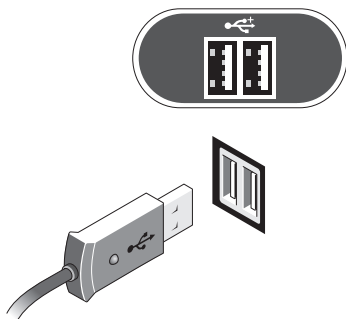
VÝSTRAHA: Skôr ako začnete s ktorýmkoľvek postupom v tejto časti, prečítajte si bezpečnostné pokyny, ktoré boli dodané s počítačom. Ďalšie informácie o bezpečnosti a overených postupoch nájdete na stránke so zákonnými požiadavkami portálu www.dell.com na adrese www.dell.com/regulatory_compliance.

POZNÁMKA: Niektoré zariadenia nemusia tvoriť súčasť dodávky, ak ste si ich neobjednali.

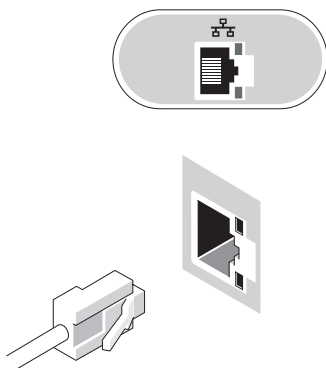
- 1 Monitor pripojte pomocou bieleho kábla DVI alebo modrého kábla VGA.



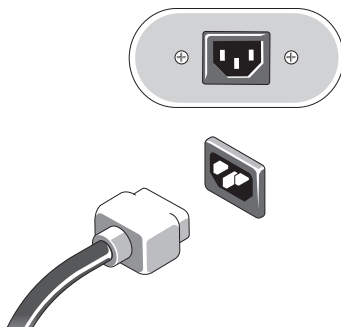
- 2** Pripojte zariadenie USB, ako napr. klávesnica alebo myš.



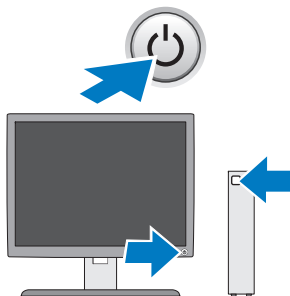
- 3** Pripojte sieťový kábel.



- 4** Pripojte napájací kábel.



- 5 Stlačte hlavné vypínače na monitore a počítači.



Technické údaje

POZNÁMKA: Nasledovné technické údaje obsahujú len informácie, ktorých dodanie s počítačom je požadované zákonom. Úplný a aktuálny zoznam technických údajov počítača nájdete na stránke support.dell.com.

Video

Typ:

Integrované video

Integrované video SiS Mirage so štandardnou zdieľanou video pamäťou s veľkosťou 128 MB (dá sa zmeniť v pomôcke pre nastavenie systému BIOS)

Jednotky

Dostupné zariadenia

jeden interne dostupný 2,5-palcový pevný disk

Ovládacie prvky a kontrolky

Predná strana počítača:

Tlačidlo napájania

tlačidlo

Kontrolka napájania

modrá kontrolka – v režime spánku bliká namodro, v zapnutom stave svieti namodro.

žltá kontrolka – nepretržite svieti nažltlo v prípade, keď sa nespustí počítač, čím indikuje, že systémová doska nemôže spustiť inicializáciu. Môže to byť problém systémovej dosky alebo napájania.

Ovládacie prvky a kontrolky (pokračovanie)

Kontrolka aktivity pevného disku	modrá kontrolka – blikanie namodro indikuje, že počítač číta dáta alebo zapisuje dáta na pevný disk SATA alebo CD/DVD.
Kontrolka aktivity siete	modrá kontrolka – nepretržite svieti namodro, čím indikuje pripojenie k sieti.
Indikátor Wi-Fi	modrá kontrolka – nepretržite svieti namodro, čím indikuje zapnutie bezdrôtovej siete.
Diagnostické kontrolky (1 – 4)	Používajú sa na riešenie problémov systému. Pozrite si <i>servisnú príručku</i> , kde nájdete informácie o kódoch diagnostických kontroliek.

Zadná strana počítača:

Kontrolka integrity pripojenia k sieti (na integrovanom sieťovom adaptéri)	zelená kontrolka – indikuje sieťové pripojenie 10 Mb/s oranžová kontrolka – indikuje sieťové pripojenie 100 Mb/s žltá kontrolka – indikuje sieťové pripojenie 1 Gb/s zhasnutá (nesvieti) – počítač nedeteguje žiadne fyzické pripojenie k sieti.
Kontrolka sieťovej aktivity (na integrovanom sieťovom adaptéri)	blikajúca žltá kontrolka

Napájanie

Napájanie jednosmerným prúdom:

Príkon	50 W
Napätie (dôležité informácie o nastavení napätia nájdete v bezpečnostných pokynoch, ktoré boli dodané s počítačom)	100 – 240 V, ~0,8 A, 50 – 60 Hz
Gombíková batéria	3 V CR2032 lítiová gombíková

Fyzické vlastnosti

Výška	22,9 cm (9.02 in) bez stojanu 26,9 cm (10.6 in) so stojanom
Šírka	5,4 cm (2.13 in) s bočným krytom 4,7 cm (1.85 in) bez bočného krytu
Hĺbka	25,2 cm (9.92 in)
Hmotnosť	2,09 kg (4.6 lb) so stojanom

Požiadavky na prostredie

Teplota:

Prevádzková 10° až 35 °C (50° až 95 °F)

Skladovacia -40 až 65 °C (-40 až 149 °F)

Relatívna vlhkosť 20 % až 80 % (nekondenzujúca)

Nadmorská výška:

Prevádzková -15,2 až 3 048 m (-50 až 10 000 ft)

Skladovacia -15,2 až 10 668 m (-50 až 35 000 ft)

Úroveň vzduchom prenášaných kontaminantov G2 alebo nižšia, ako je definované v ISA-S71.04-1985

**Vyhradujeme si právo meniť informácie bez predchádzajúceho upozornenia.
© 2008 Dell Inc. Všetky práva vyhradené. Vytlačené v Írsku.**

Reprodukcia týchto materiálov akýmkoľvek spôsobom bez písomného súhlasu spoločnosti Dell Inc. je prísne zakázaná.

Ochranné známky použité v tomto texte: *Dell*, *OptiPlex*, a logo *DELL* sú ochrannými známkami spoločnosti Dell Inc.

Ostatné ochranné známky a obchodné názvy sa v tejto príručke môžu používať ako odkazy na spoločnosti, ktoré si uplatňujú nárok na tieto známky a názvy ich výrobkov. Spoločnosť Dell Inc. sa zrieka akéhokoľvek nároku na vlastníctvo iných než vlastných ochranných známk a obchodných názvov.